

100%
INDUSTRIA
ARGENTINA

intelektron

BRETE



Molinetes y Pasarelas



Intelektron brinda, además de la provisión de molinetes sueltos, la posibilidad de añadir bretes de acero, los cuales se utilizan para bloquear posibles zonas de paso, que no hayan sido ocupadas con molinetes o puertas de emergencia.

Se fabrican a medida según las necesidades de cada obra y se complementan armoniosamente con el entorno y el conjunto de molinetes o pasarelas ópticas que acompaña.

Dos Modelos, con Vidrio Templado o Acero.



Sujeción

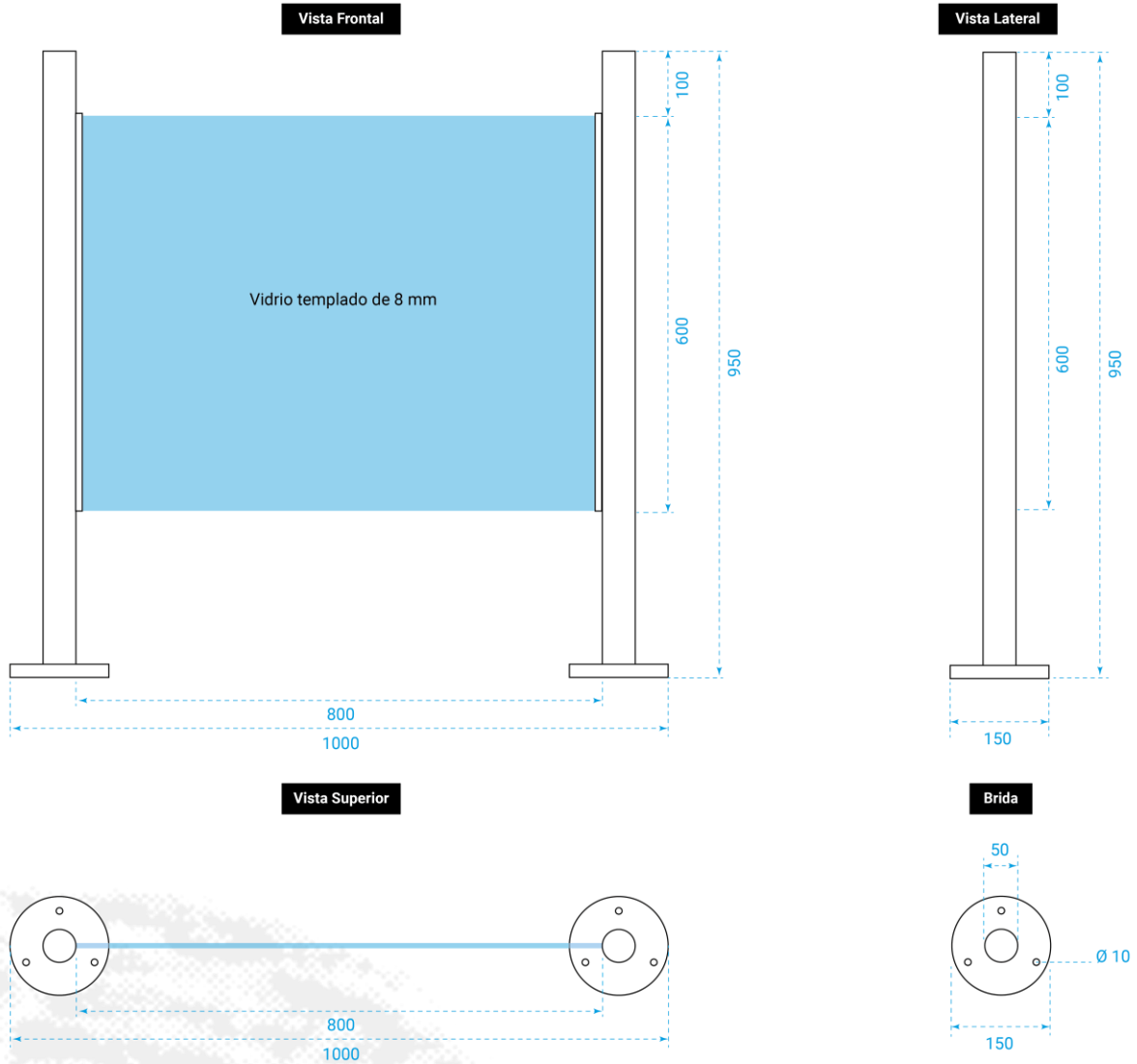
Bridas en acero inoxidable



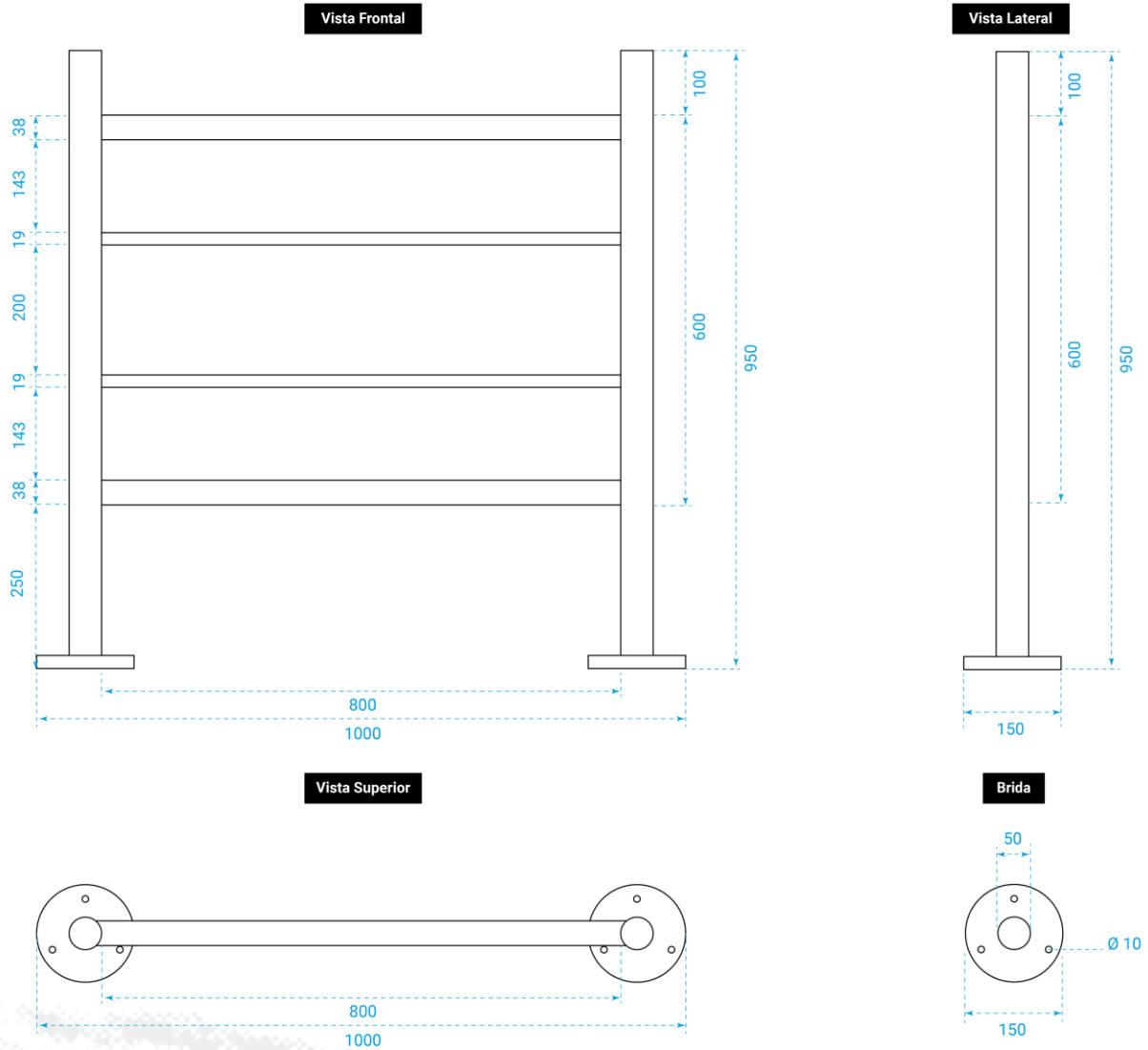
Vidrio Templado o Caño de Acero

AISI 304 de un espesor de 1,5 mm

Dimensiones Brete con Vidrio



Dimensiones Brete de Acero



Mentes y manos argentinas creando productos de calidad y tecnología.



> INTELKTRON, IN, API, REI, INPROX, REIWin, APIWin, VISWin y sus respectivos logos son marcas registradas de INTELKTRON S.A. Las características del producto pueden sufrir variaciones sustanciales a lo largo del tiempo. INTELKTRON S.A. se reserva el derecho de alterarlas sin previo aviso.

